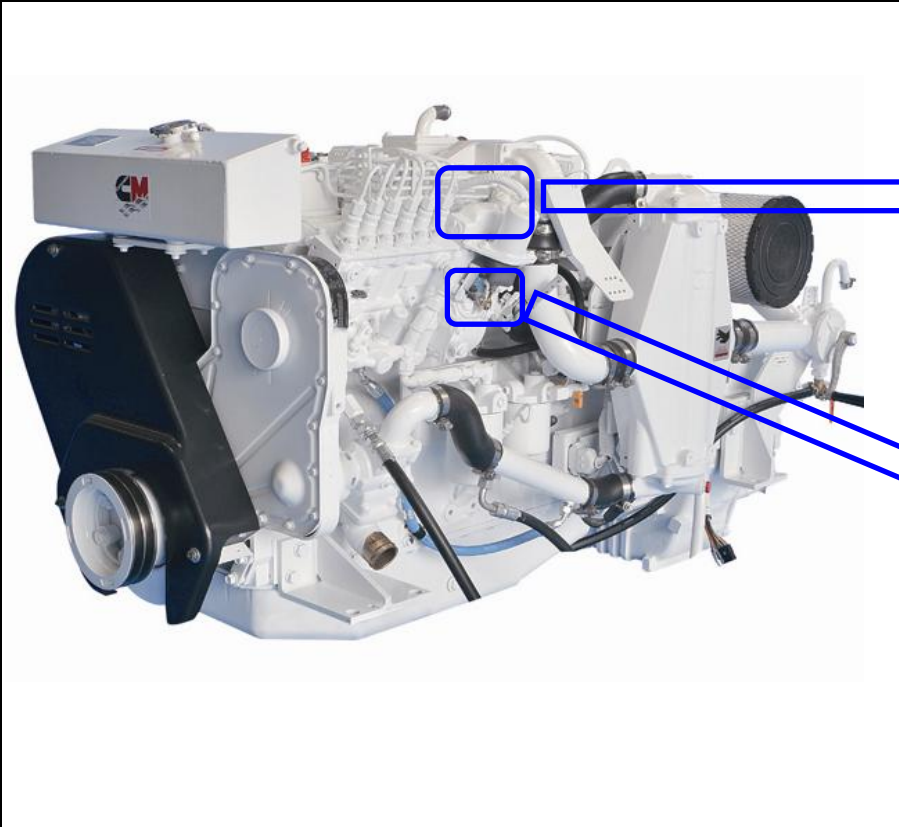


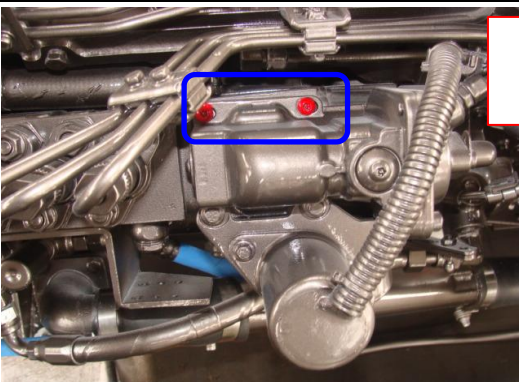
コマツディーゼル株式会社(株式会社小松製作所製)

機関名称		6CTA8.3-M (430)		仕様		変更来歴(年月日):	
漁船法馬力数(kW)	283	シリンダ直径(mm)	114	制限装置(水産庁番号)	17-1152	機関銘板位置記号	①、④
計画出力(kW)	311	シリンダ行程(mm)	135	制限装置型式	9	協会銘板位置記号	④
連続出力(kW)	283	下部嵌合部径(mm)	125.6	環境高度対応機関	21-6003	備考:カシス・マークルーザ・ディーゼル 製	
制限出力(kW)	311	行程/直径比	1.18	環境高度二次対応機関	-		
連続出力時の 回転速度(rpm)	2,520	総行程容積(L)	8.26	協定・適合・指定	-		
サイクル数	4	階層区分	A	シリンダ中心間距離(mm)	137		
シリンダ配置	立	過給機	○	シリンダ直径比	-		
シリンダ数	6	空気冷却器	○	ジーゼル又は電気点火	ジーゼル		
		増又は減速機	○	旧漁船法馬力数	80		

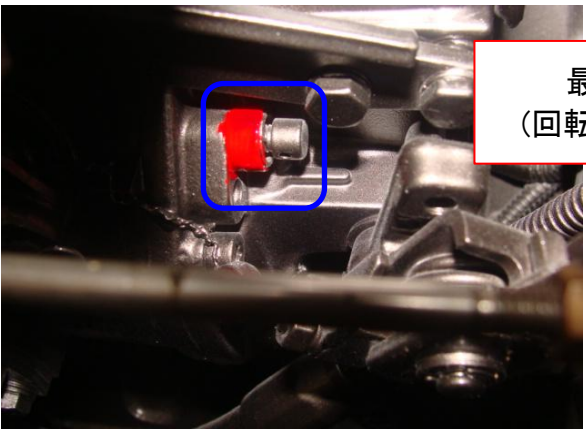
封印状況(全体写真)

封印状況(制限装置カラー写真)





制限機構内蔵箱(封印)
封印スクリューとして2本使用



最大回転数制限装置
(回転調整ナット封印キャップ)

備考: